

SONDE D'ÉCHANTILLONNAGE IN STACK

Version horizontale et verticale

La sonde d'échantillonnage in stack consiste à insérer directement dans le conduit de cheminée le porte-filtre pour un prélèvement simplifié et peu encombrant. En fonction de la dimension de l'orifice d'insertion nous fournissons 2 kits :

- Horizontal : insertion du porte-filtre en position horizontale avec col de cygne
- Vertical : insertion du porte-filtre verticalement avec buse connectée directement dessus

1- Présentation générale



La sonde in stack est présentée en mallette portable avec roulettes et poignée pour une meilleure maniabilité. Elle est constituée en fonction de l'option choisie de tous les éléments titane suivants :

2- Kit horizontal

SL1000H		Sonde complète version horizontale
1-a	Sonde de 1m	Possibilité d'avoir des rallonges de 0.5 ou 1m en supplément (droit ou coudé)
1-b	FTQ47.1	Porte-filtre titane 47mm standard
1-c	DCFU14	Raccord de connexion tube – tube (pour les rallonges) et Raccord de terminaison sortie silicone 10mm (avec tétine cannelée montée)
1-d	DCFM01	Raccord entrée porte-filtre pour montage col de cygne

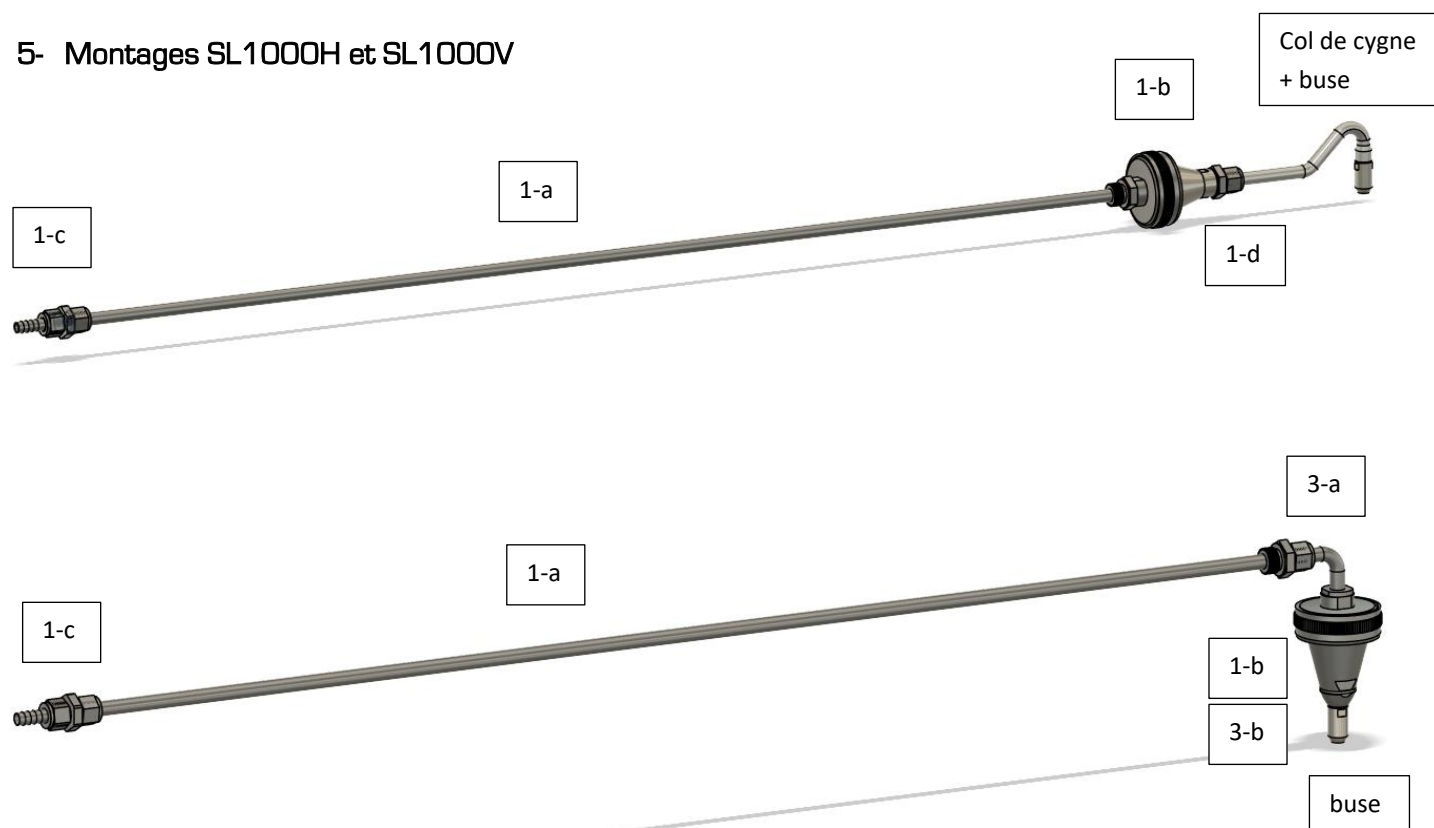
3- Kit vertical

SL1000V		Sonde complète version verticale
1-a	Sonde de 1m	Possibilité d'avoir des rallonges de 0.5 ou 1m en supplément (droit ou coudé)
1-b	FTQ47.1	Porte-filtre titane 47mm standard
1-c	DCFU14	Raccord de connexion tube - tube (pour les rallonges) et Raccord de terminaison sortie silicone 10mm (avec tétine cannelée montée)
3-a	DCFMO3	Kit coudé 90° pour la connexion du tube sur le porte-filtre FTQ47
3-b	DCFMO4	Adaptateur pour connecter les buses directement sur le porte-filtre

4- Pièces communes

2	MAX002V-KIT	Mallette kit buses et col de cygne (1 col de cygne, 8 buses et 8 bouchons)
	MAX1000CPG	Mallette portative sur roulettes
	BS12 et BS18	Bague BS pour étanchéité raccord ou buse

5- Montages SL1000H et SL1000V



NB : possibilité de monter des rallonges de 0.5 à 1m avec le DCFU14 en interconnexion. Dans ce cas ne pas oublier les bagues AV/AR à serrer sur les rallonges, et enlever la cannelure.