

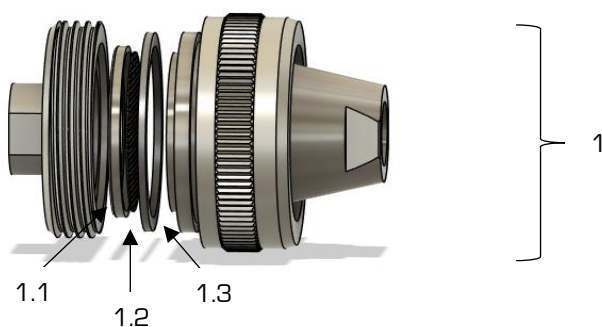
Porte filtre et dérivation titane

Avec montage raccord titane

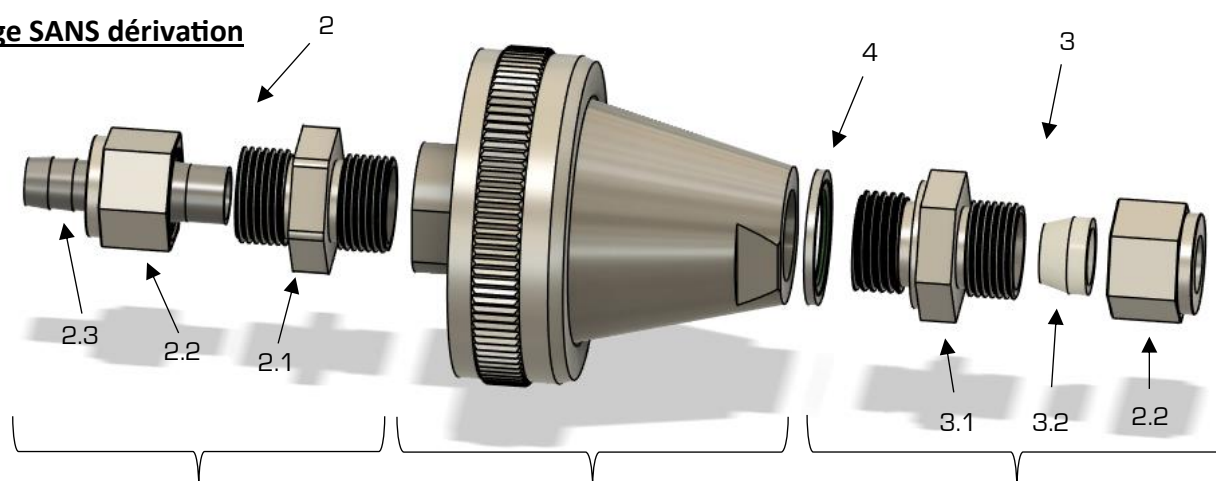
Porte-filtre FTQ47

Le porte-filtre en titane permet de capter les poussières lors des prélèvements des effluents gazeux sur les conduites. Il est équipé d'un tamis/grille en titane lui permettant d'embarquer un filtre Quartz en 47mm.

Son montage SANS OUTIL lui confère une maniabilité aisée. Il se monte sur la canne avec un raccord en 12mm titane (DCFMO1) et permet aussi bien de sortir directement vers la pompe principale, comme de recevoir une dérivation pour les prélèvements en barbotage.



Montage SANS dérivation



Le raccord **DCFU12** livré avec une tétine cannelée d'un côté et un système de bagues/écrou de l'autre.

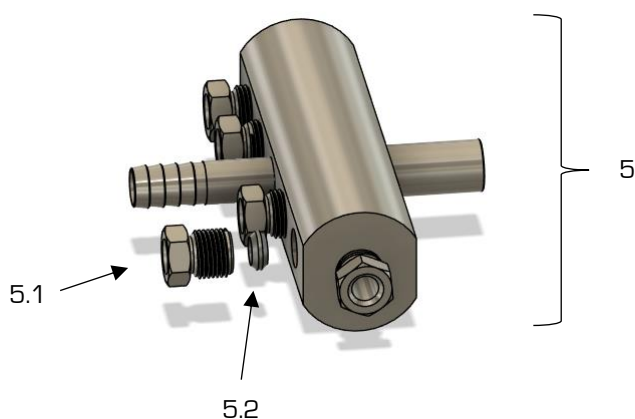
Porte-filtre titane **FTQ47**

Raccord **DCFMO1** avec bague **BS12** permettant la connexion du liner titane de la canne CPG.

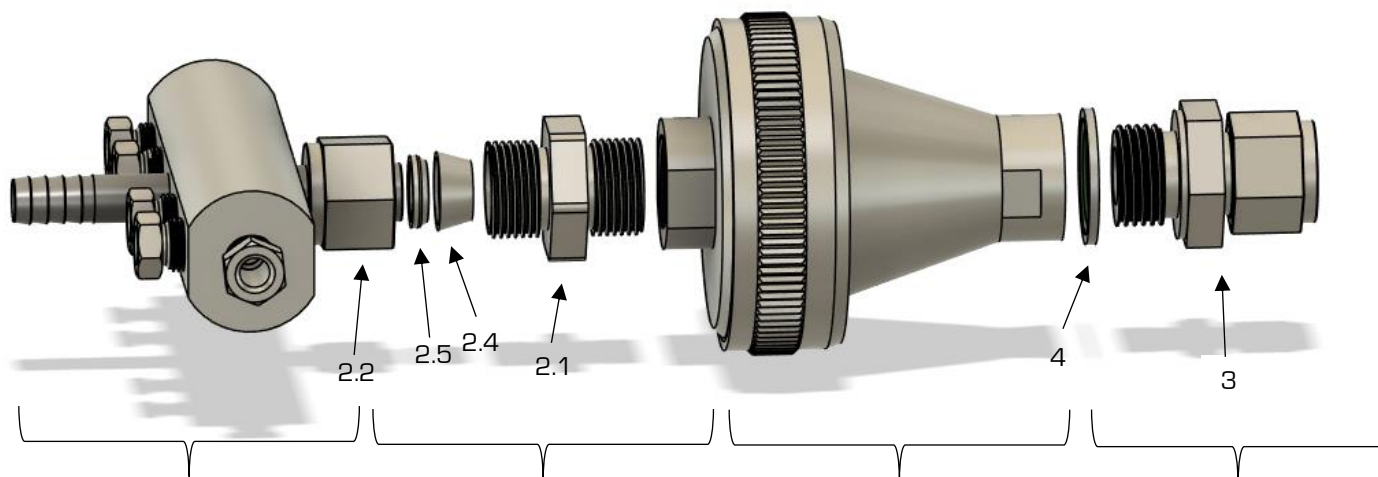
Dérivation CLT2152A

La dérivation usinée en titane vient se visser en sortie de filtre et permet la distribution des gaz pour le prélèvement des lignes secondaires (barbotage). Elle est conçue avec une sortie cannelée de 10mm et 6 sorties de 6mm pour connexion des lignes PTFE et le thermocouple K.

- 1 sortie 10mm
- 6 sortie 6mm
- Température maximum d'utilisation : +200°C
- Dimension : L 115mm x l 80mm



Montage AVEC dérivation



Clarinette titane **CLT2152A** avec entrée lisse 12mm. Les bagues du raccord DCFU12 sont à sertir sur l'entrée avant la 1^{ere} utilisation.

Le raccord **DCFU12** livré avec une tétine cannelée d'un côté et un système de bagues/écrou de l'autre.

NB : la tétine cannelée est à retirer pour une utilisation avec une dérivation. La tétine ne sert qu'en l'absence de la dérivation pour relier directement le tuyau de prélèvement.

Porte-filtre titane **FTG47**

Raccord **DCFMO1** avec bague **BS12** permettant la connexion du liner titane de la canne CPG.

Références pour le porte-filtre FTQ47 et DÉRIVATION CLT2152A :

1	Porte Filtre titane en 47mm (complet)	FTQ47.1
1.1	Bague titane pour tamis	CPG006.3
1.2	Tamis 47mm en titane	CPG006.2
1.3	Joint silicone 2mm dans porte-filtre	JTSILO27351
1.3	Joint silicone 3mm dans porte-filtre	JTSILO27352
2	Raccord titane de sortie de filtre <i>(Connexion tuyau d'aspiration sur porte-filtre ou dérivation)</i>	DCFU12
2.1	Corps de raccord DCFU12	DCFU12M
2.2	Ecrou 12mm	DCFFN12M
2.3	Cannelure 12mm	CAN12M10
2.4	Bague AV pour raccord DCFU12	DCFFF12M
2.5	Bague AR pour raccord DCFU12	DCFBF12M
3	Raccord titane d'entrée de filtre <i>(Connexion tube d'échantillonnage sur porte-filtre)</i> <i>(Connexion col de cygne sur porte-filtre)</i>	DCFMO1
3.1	Corps de raccord DCFMO1	DCFMCIT12M8
3.2	Bague PTFE 12mm	RDBBP12MT
4	Bague BS joint FKM pour raccord DCFMO1 et DCFMO4	BS12
5	Dérivation en titane 1 sortie principale et 6 sorties auxiliaires	CLT2152A
5.1	Ecrou 6mm	DCFN6MT
5.2	Bague PTFE 6mm	RDBBP6MT

Retrouvez toutes nos références sur le site internet : <https://sticoncept.fr/nos-produits/canne-prelevement-cpg/> => rubrique téléchargement.